

Túnel de Termocontracción Mod. TS 30-30



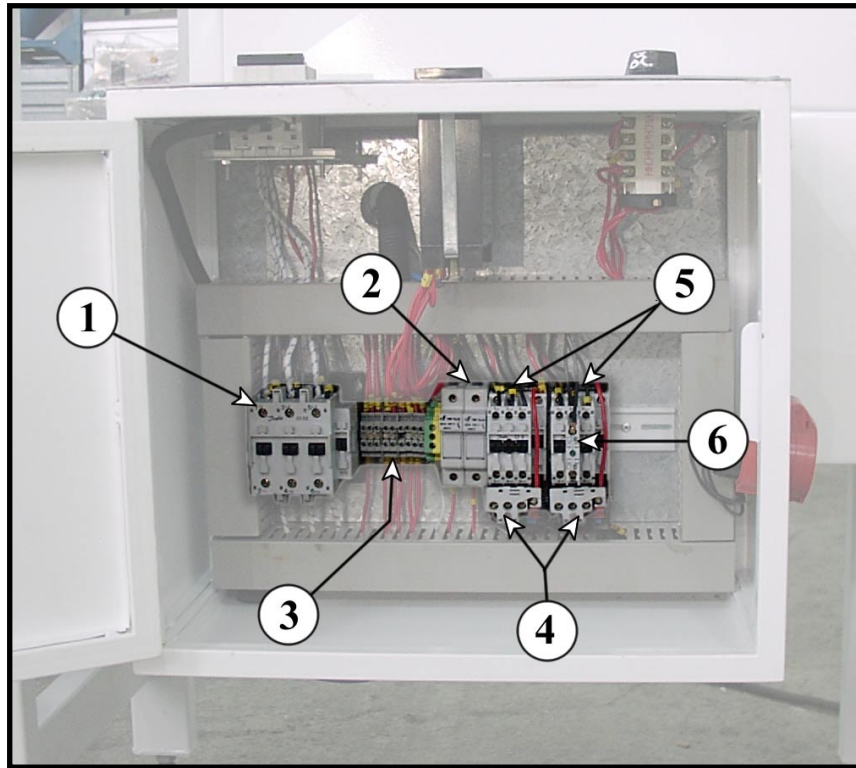
Catálogo de Repuestos

www.BlumenPack.com

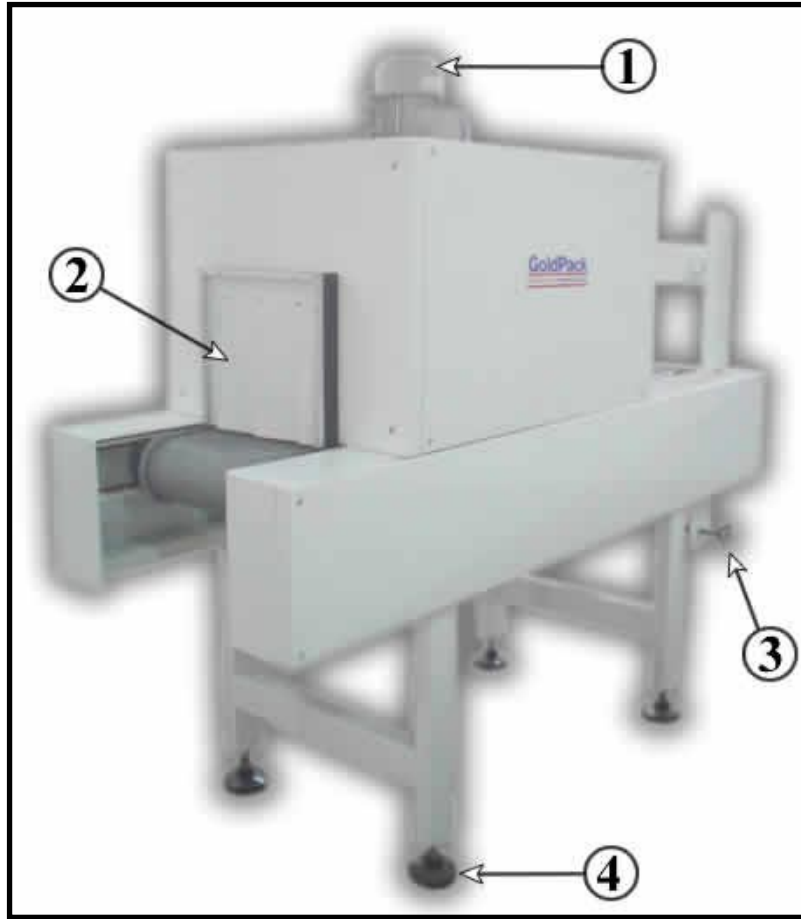
| | | |
|---|---|---|
|  <p>GoldPack *****Corporación S.A.</p> | <p align="center">Túnel de Termocontracción modelo 30-30</p> | <p>INSTRUCTIVO N°:</p> <p align="center">Página 2 de 10</p> |
| <p>Catálogo de Repuestos</p> | | <p align="center">Sección I Repuestos</p> |



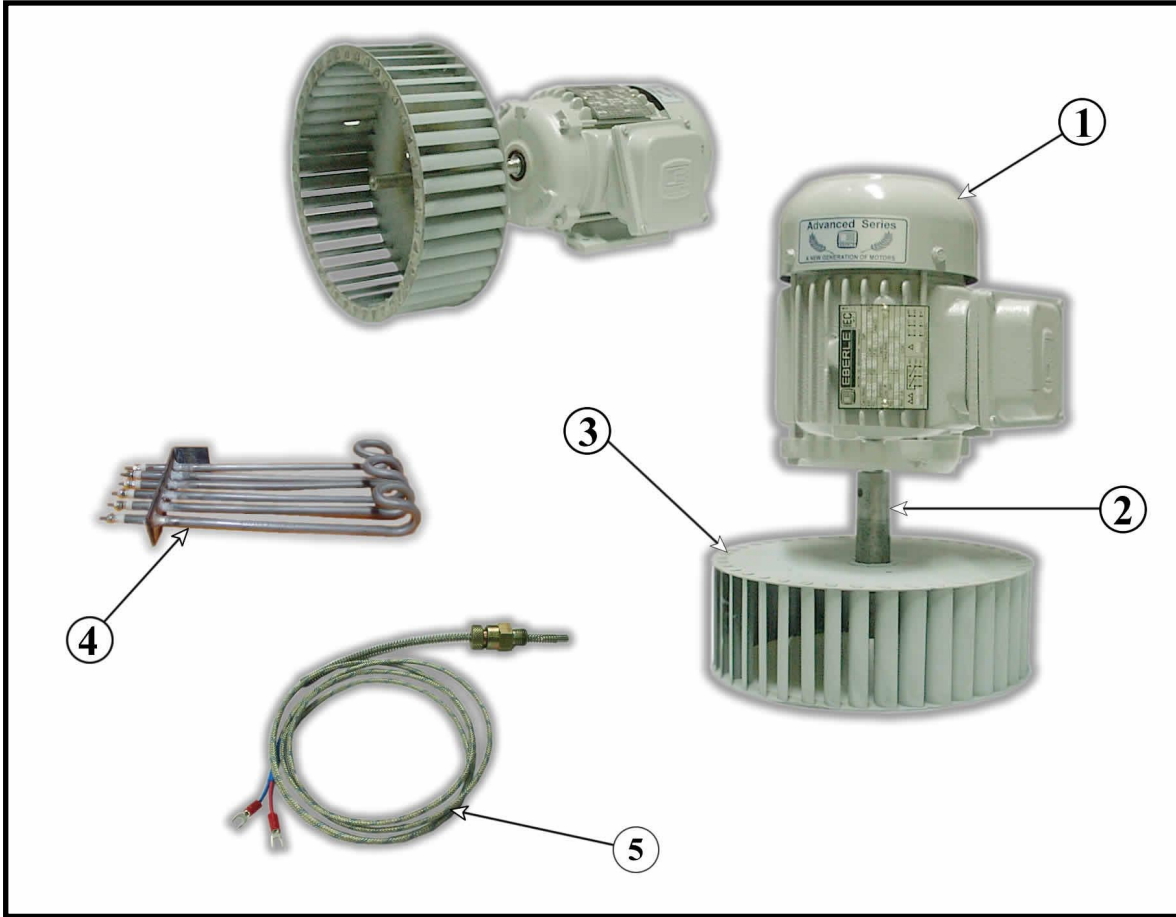
| Referencia | Código | Cantidad | Descripción |
|------------|------------|----------|--|
| 1 | 20-010-078 | 1 | Piloto ámbar (20 mm) |
| 1.1 | 20-010-276 | 1 | Bombillo p/ piloto de 220 V |
| 2 | 20-010-156 | 1 | Breaker Magneto térmico 3x20 A |
| 3 | 20-040-009 | 1 | Calcomanía GoldPack |
| 4 | 20-040-080 | 1 | Calcomanía riesgo eléctrico |
| 5 | 20-040-112 | 1 | Calcomanía 30-30 |
| 6 | 20-010-296 | 1 | Selector 3 pos. (0,1,2) breter |
| 7 | 20-150-006 | 1 | Pirómetro digital J 96x48 s/ relé TDC 48 |
| 8 | 20-040-113 | 1 | Frontal de aluminio de Tablero p/ T30-30 |
| 9 | 20-040-120 | 1 | Cerradura Camsco A-3 (p/ tablero) |



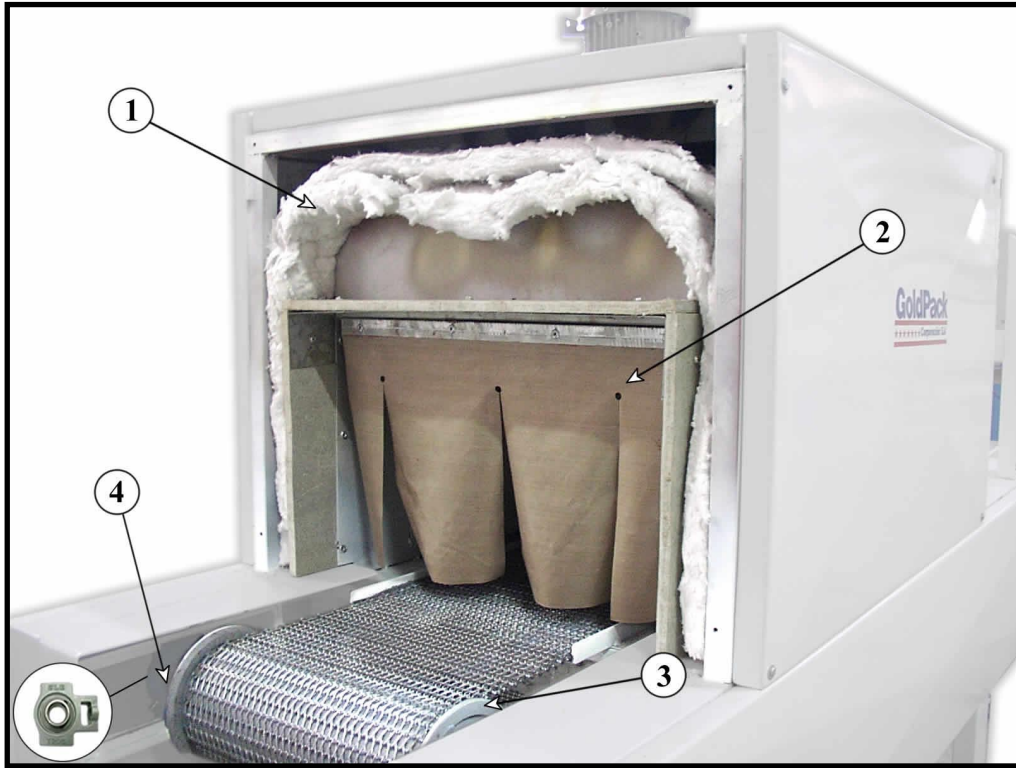
| Referencia | Código | Cantidad | Descripción |
|------------|------------|----------|--|
| 1 | 20-150-080 | 1 | Contactador tipo 32 3 pole 220V Danfoss |
| 2 | 20-010-245 | 2 | Porta fusible Camsco 10x38 32 A |
| 2.1 | 20-010-020 | 2 | Fusibles de porcelana 6 A |
| 3 | 20-010-036 | 9 | Bornes UK 2.5 p/cable 24 - 14 AWG |
| 4 | 20-010-265 | 2 | Relé térmico tipo TI-16, Danfoss |
| 5 | 20-150-002 | 1 | Contactador tipo CI-9,3 pole 220V/60Hz,Danfoss |
| 2 | 20-010-048 | 1 | Contactador auxiliar CB-NO, A600 |



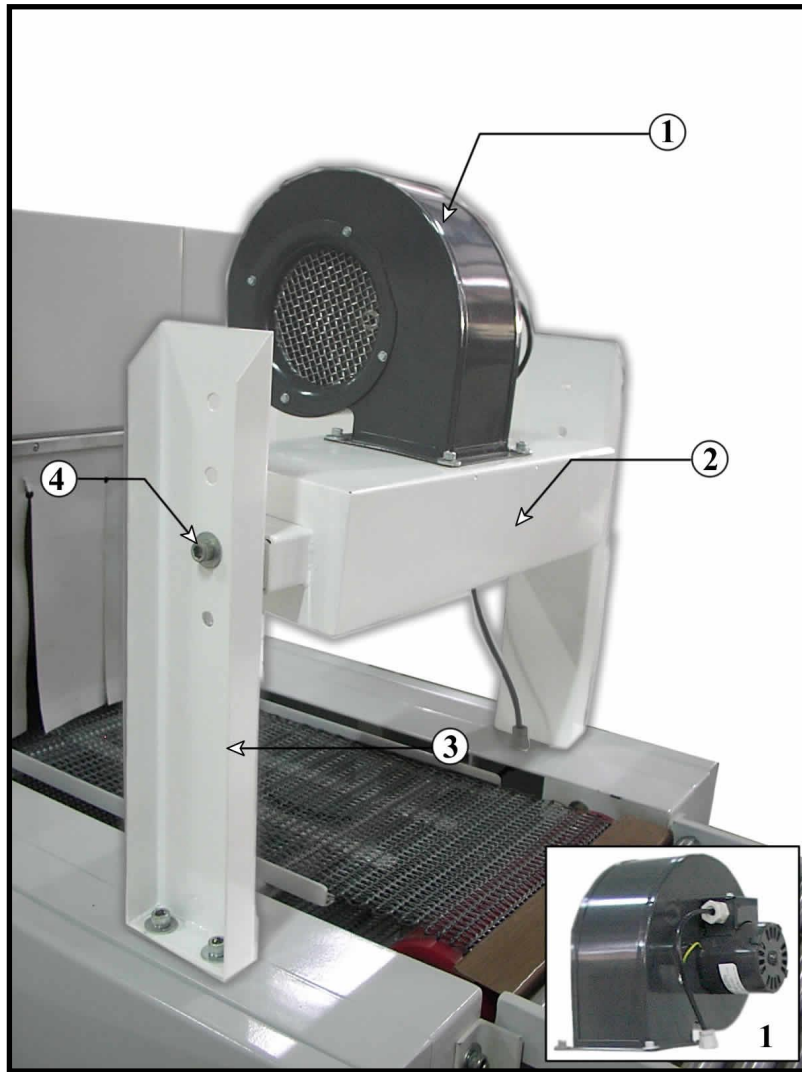
| Referencia | Código | Cantidad | Descripción |
|------------|------------|----------|--|
| 1 | 20-060-064 | 1 | Motor ½ Hp, , 3F, 1800 rpm, 220 V, 60 Hz |
| 2 | 20-040-046 | 2 | Cortina externa (siliconada) |
| 3 | 20-020-083 | 1 | Manilla tipo flapper |
| 4 | 20-080-012 | 4 | Patas de fundición de aluminio 4" |



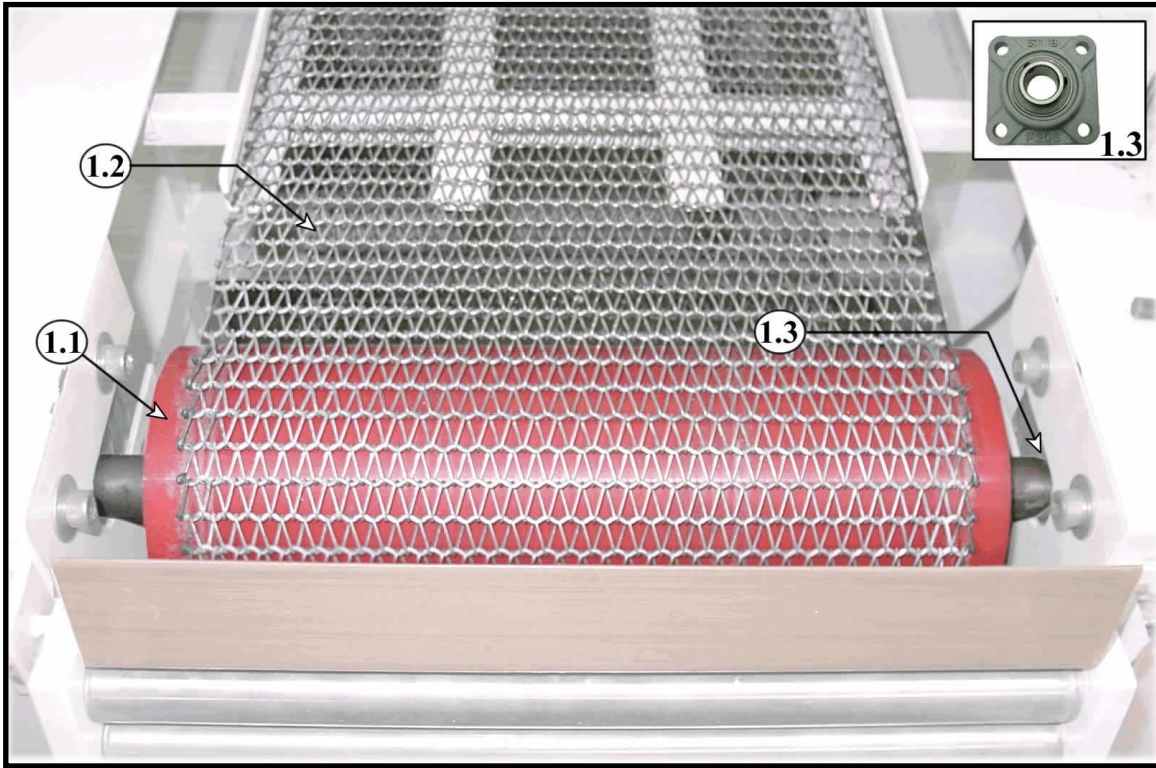
| Referencia | Código | Cantidad | Descripción |
|------------|------------|----------|--|
| 1 | 20-060-064 | 1 | Motor ½ Hp, , 3F, 1800 rpm, 220 V, 60 Hz |
| 2 | 20-020-089 | 1 | Eje p/ turbina 30-30 |
| 3 | 20-060-076 | 1 | Turbina 800-500 ccw |
| 4 | 20-010-154 | 2 | Resistencia tubular 3000W |
| 5 | 20-010-294 | 1 | Termocupla tipo J 6x10x180 mm |



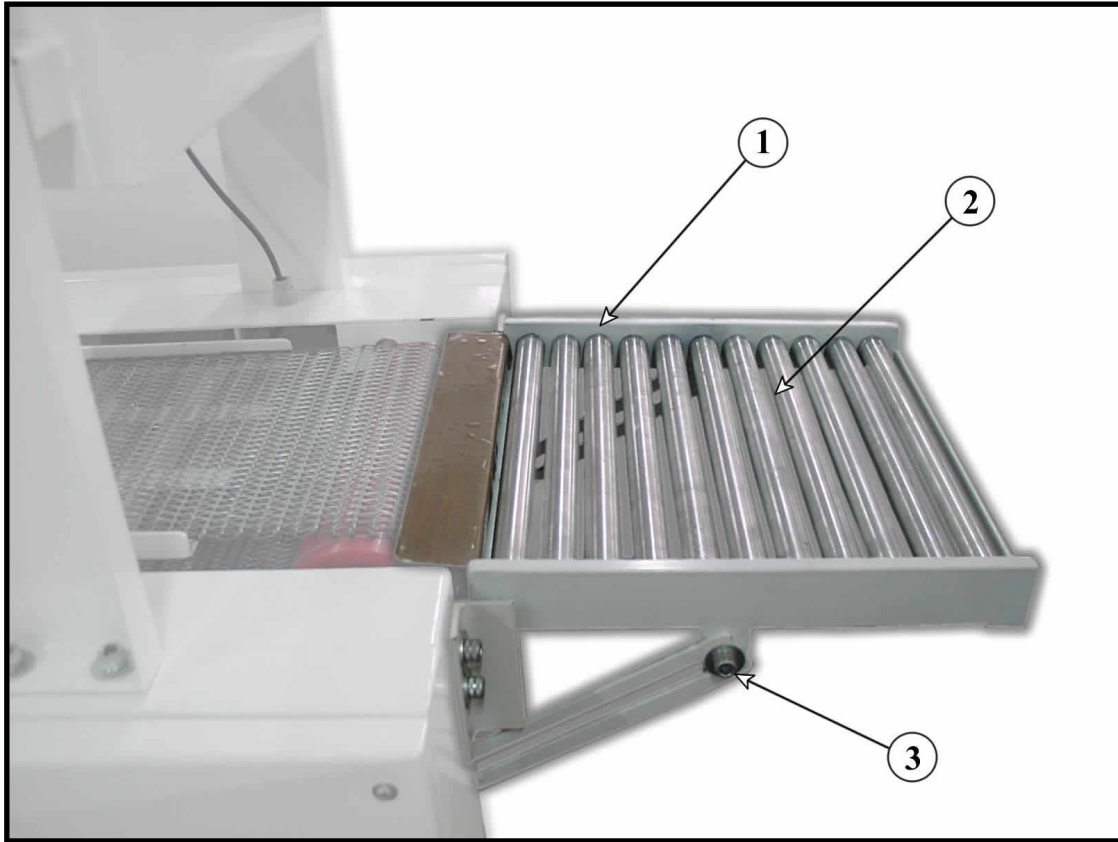
| Referencia | Código | Cantidad | Descripción |
|------------|------------|----------|--------------------------------------|
| 1 | 20-050-027 | - | Fibra cerámica |
| 2 | 20-040-047 | 2 | Cortina interna p/ tunel (teflonada) |
| 3 | 20-020-046 | 1 | Rodillo metálico p/tunel 30-30 |
| 4 | 20-050-082 | 2 | Chumacera tensora 1" |



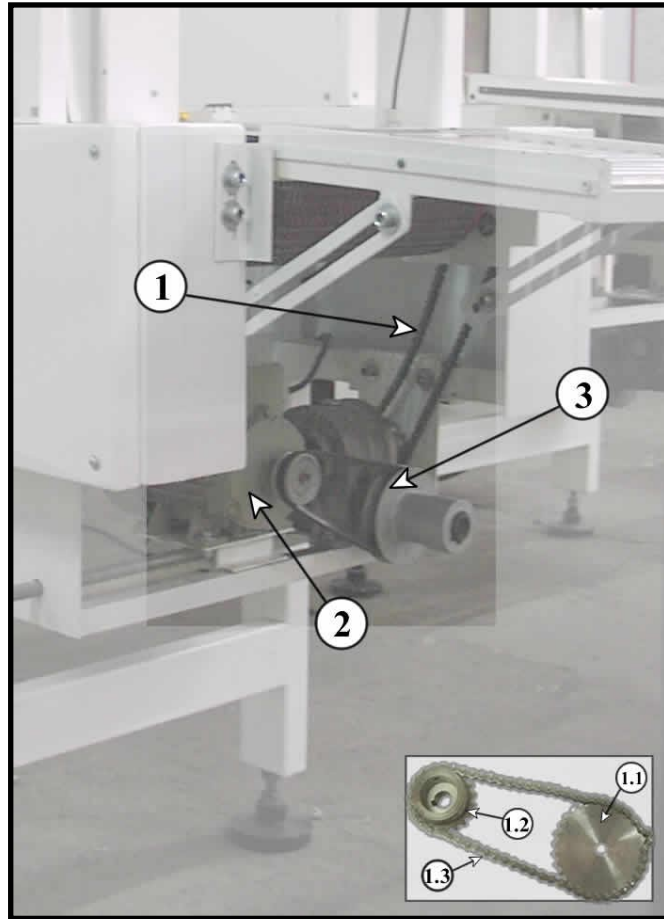
| | | | |
|-----|------------|---|---------------------------------|
| 4 | 20-040-042 | 1 | Tornillo allen 3/8 " x 1 ½ " |
| 4.1 | 20-070-013 | 2 | Arandela plana 3/8 " |
| 2 | 20-050-113 | 2 | Base p/ Blower de túnel 30-30 |
| 3 | 20-050-114 | 2 | Soporte p/ base de blower 30-30 |



| Referencia | Código | Cantidad | Descripción |
|------------|------------|----------|--------------------------------------|
| 1.1 | 20-050-115 | 1 | Rodillo de Goma p/ túnel 30-30 |
| 1.2 | 20-050-058 | - | Malla transportadora |
| 1.3 | 20-050-083 | 2 | Chumacera fija 4 huecos, tipo Flange |



| Referencia | Código | Cantidad | Descripción |
|------------|------------|----------|-------------------------------------|
| 1 | 20-050-116 | 1 | Rampa de acumulación p/ túnel 30-30 |
| 2 | 20-020-076 | 11 | Rodillos p/ túnel 30-30 1" |
| 2.1 | 20-040-089 | 22 | Bocinas p/ rampa enfriadora |
| 3 | 20-070-011 | 2 | Tornillo allen 3/8 " x 3/4 " |
| 3.1 | 20-070-013 | 4 | Arandela plana 3/8 " |
| 3.2 | 20-070-012 | 2 | Tuerca 3/8 " |



| Referencia | Código | Cantidad | Descripción |
|------------|------------|----------|-----------------------------------|
| 1 | 20-060-006 | 1 | Cadena paso 35 |
| 1.2 | 20-060-030 | 1 | Piñón 35B18 |
| 1.3 | 20-060-035 | 1 | Piñón 35B30 |
| 1.4 | 20-060-007 | 1 | Empate de cadena asa-35 |
| 2 | 20-060-078 | 1 | Reductor 49/1 |
| 3 | 20-060-064 | 1 | Motor ½ Hp, 1800 rpm, 220 V/60 Hz |