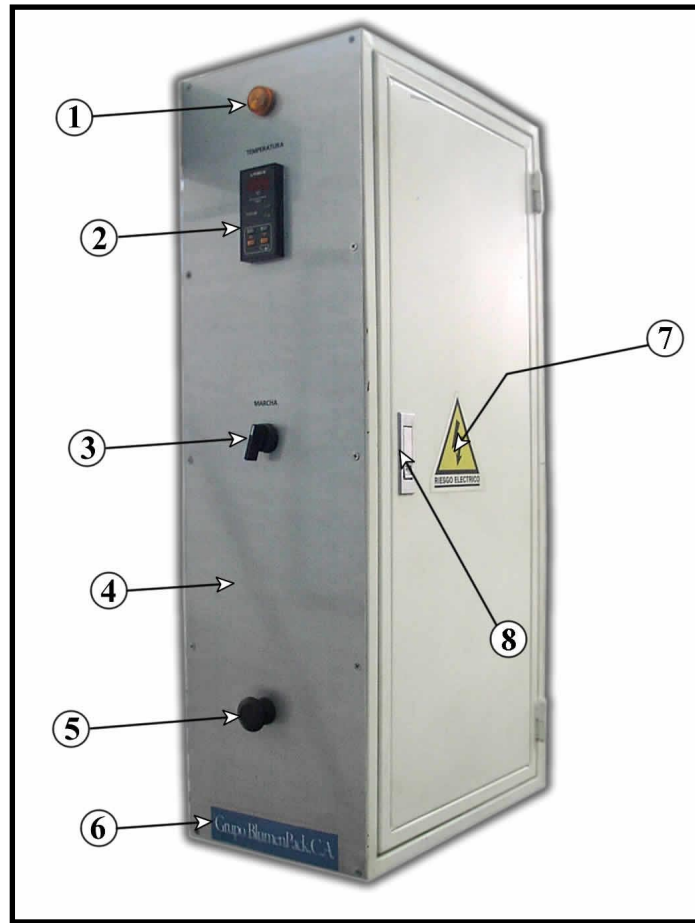


# Selladora Recta Manual Neumática "SRMN"

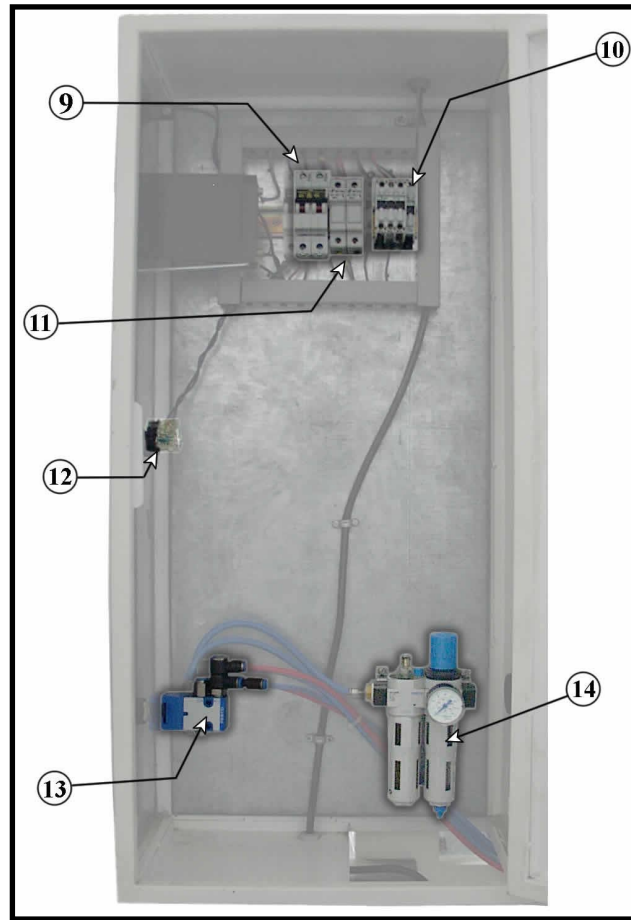


*Catálogo de Repuestos*

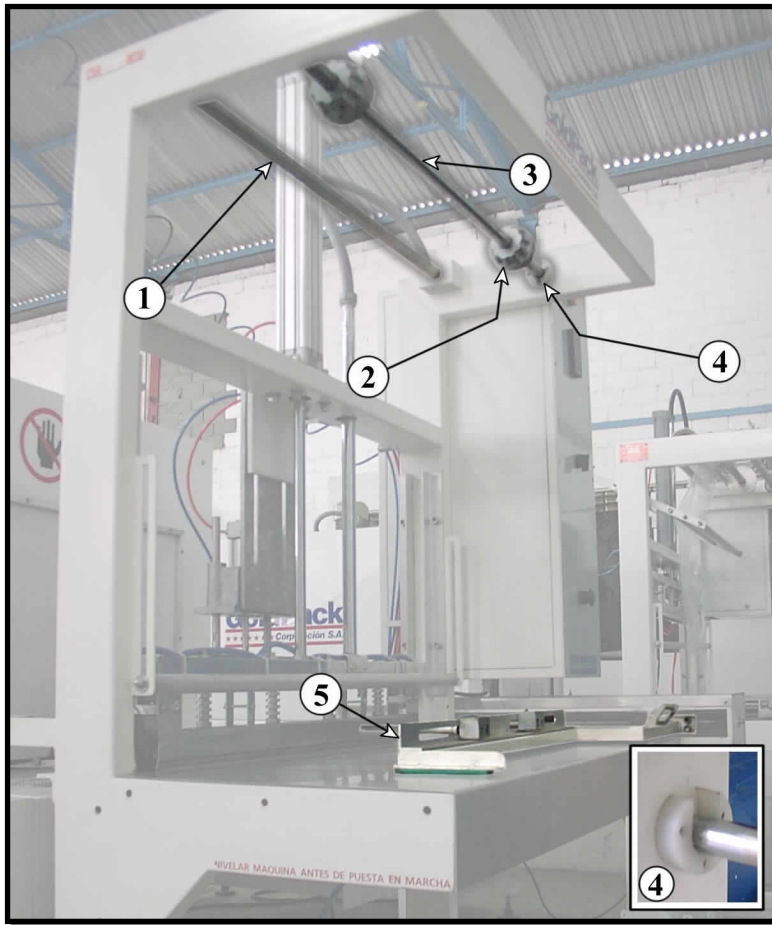
[www.BlumenPack.com](http://www.BlumenPack.com)



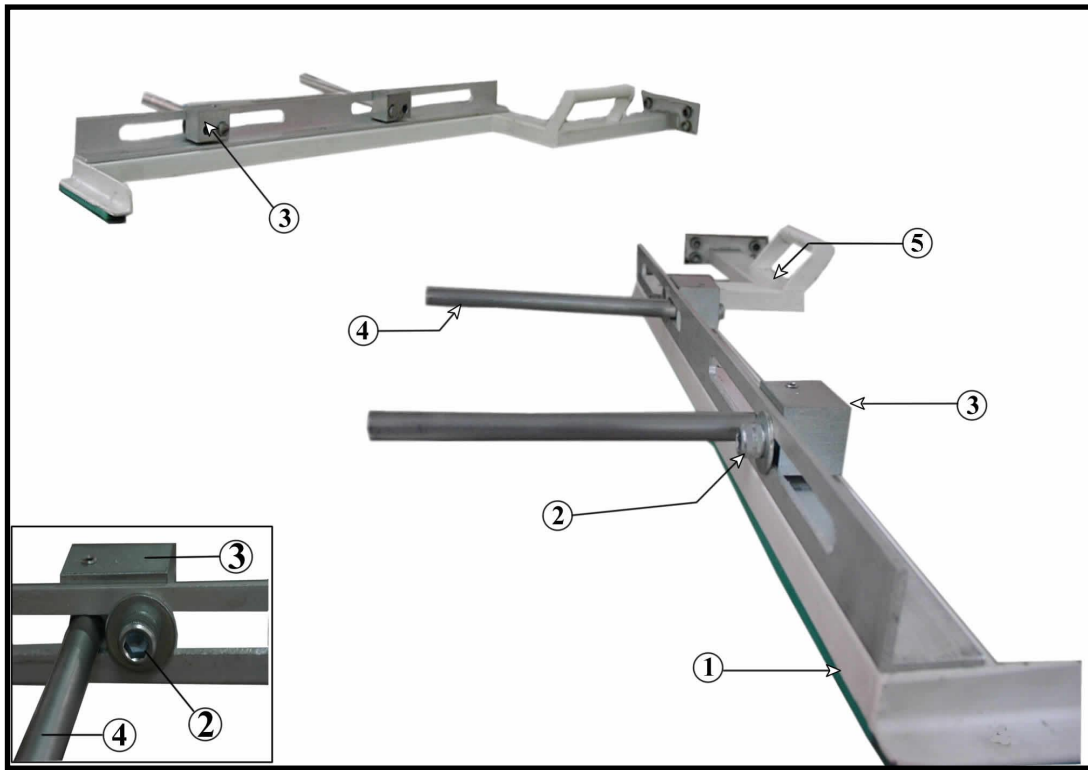
Referencia	Código	Cantidad	Descripción
1	20-010-078	1	Piloto ámbar (22mm)
1.1	20-010-276	1	Bombillo p/ piloto de 220 V
2	20-150-006	1	Pirómetro digital J 96x48 s/ relé TCD 48
3	20-010-077	1	Selector (0,1) 22 mm.
4	20-160-108	1	Tablero p/ SRMN
5	20-030-296	1	Pulsador se seta de 22,4 mm
6	20-040-099	1	Calcomanía Grupo BlumenPack
7	20-040-080	1	Calcomanía “Riesgo Eléctrico”
8	20-040-120	1	Cerradura Camsco A-3 (p/ tablero)



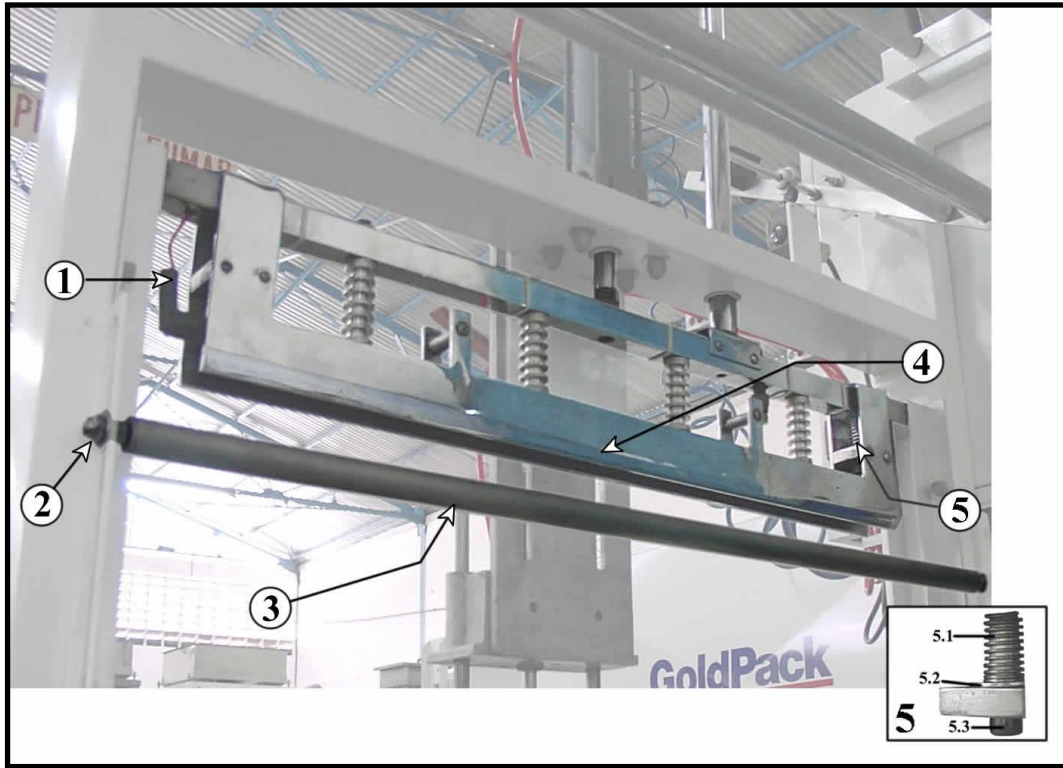
Referencia	Código	Cantidad	Descripción
1	20-010-134	2	Breaker bipolar magneto térmico 2 x 16 Amp
2	20-010-014	2	Porta fusible plástico p/riel 32 Amp
2.1	20-010-020	2	Fusibles de porcelana 6 Amp (10 x 38)
3	20-150-002	2	Contactador CI-9, 3 pole 220V/60 Hz Danfoss
3.1	20-010-170	2	Bobina p/ contactor CI-9 220V/60Hz
4	20-010-329	1	Taco NA B50 500 Vac 6 Amp
5	20-030-295	1	Válvula MV 1/8 push-pull 5/2
6	20-030-166	1	FRL 1/4"
6.1	20-030-111	1	Kit de guarnición para regulador
6.2	20-030-110	1	Kit de guarnición para filtro
6.3	20-030-112	1	Kit de guarnición para lubricador



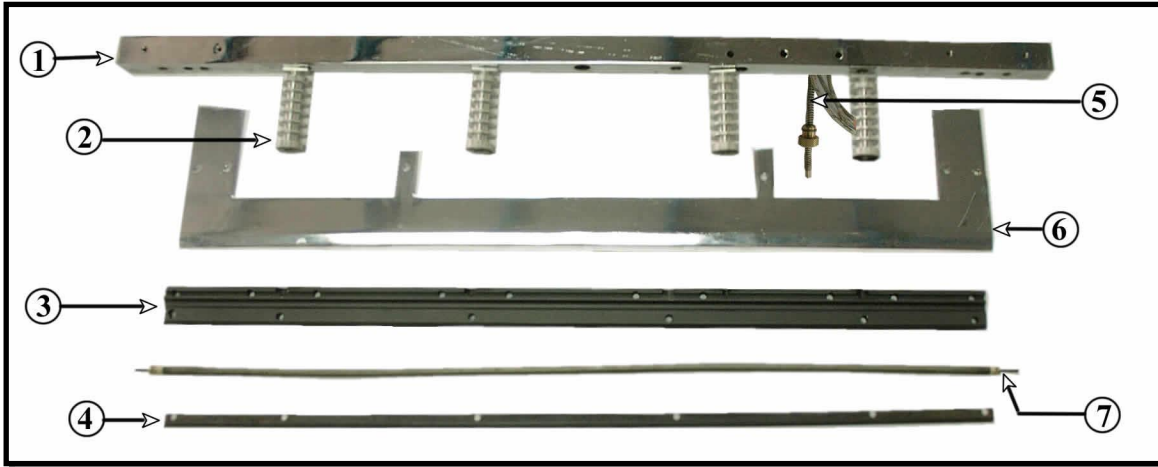
Referencia	Código	Cantidad	Descripción
1	20-020-085	2	Rodillo portabobina Ø 1"
2	20-020-050	2	Conos de aluminio tipo manzana
3	20-050-073	2	Rodillo porta-bobina superior Ø 1 5/16"
4	20-020-077	2	Media luna de teflón
5	20-020-070	1	Brazo empujador



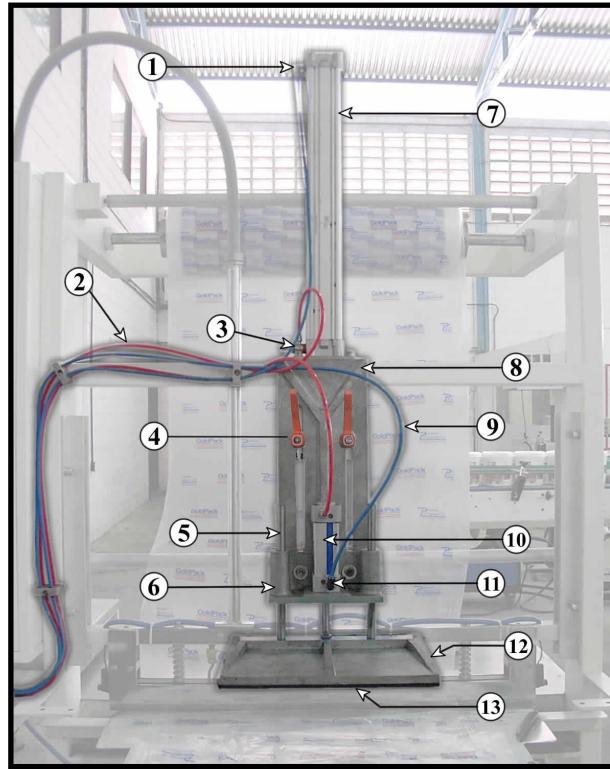
Referencia	Código	Cantidad	Descripción
1	20-020-037	1	Lamina de ultraleno
2	20-070-009	2	Tornillo Allen 3/8" x 1"
2.1	20-070-013	2	Arandela plana 3/8
3	20-040-092	2	Base guía de empujador
4	20-020-079	2	Guía del empujador
5	20-020-070	1	Brazo empujador sujeción derecha
5.1	20-020-071	1	Brazo empujador sujeción izquierda



Referencia	Código	Cantidad	Descripción
1	20-010-049	2	Codo de goma p/ barra caliente
2	20-070-004	2	Tuerca ciega 3/8"
2.1	20-070-012	2	Tuerca 3/8"
2.2	20-070-013	4	Arandela plana 3/8"
3	20-020-082	1	Rodillo de ajuste p/ material de envoltura
4	20-050-045	1	Barra caliente completa
5.1	20-040-100	2	Resorte $\varnothing_{ext}=5/8"$ , $\varnothing_{int} = 1/2"$ , L = 5 1/4"
5.2	20-070-013	2	Arandela plana 3/8"
5.3	20-070-037	2	Tornillo Allen 3/8" x 2 1/2"

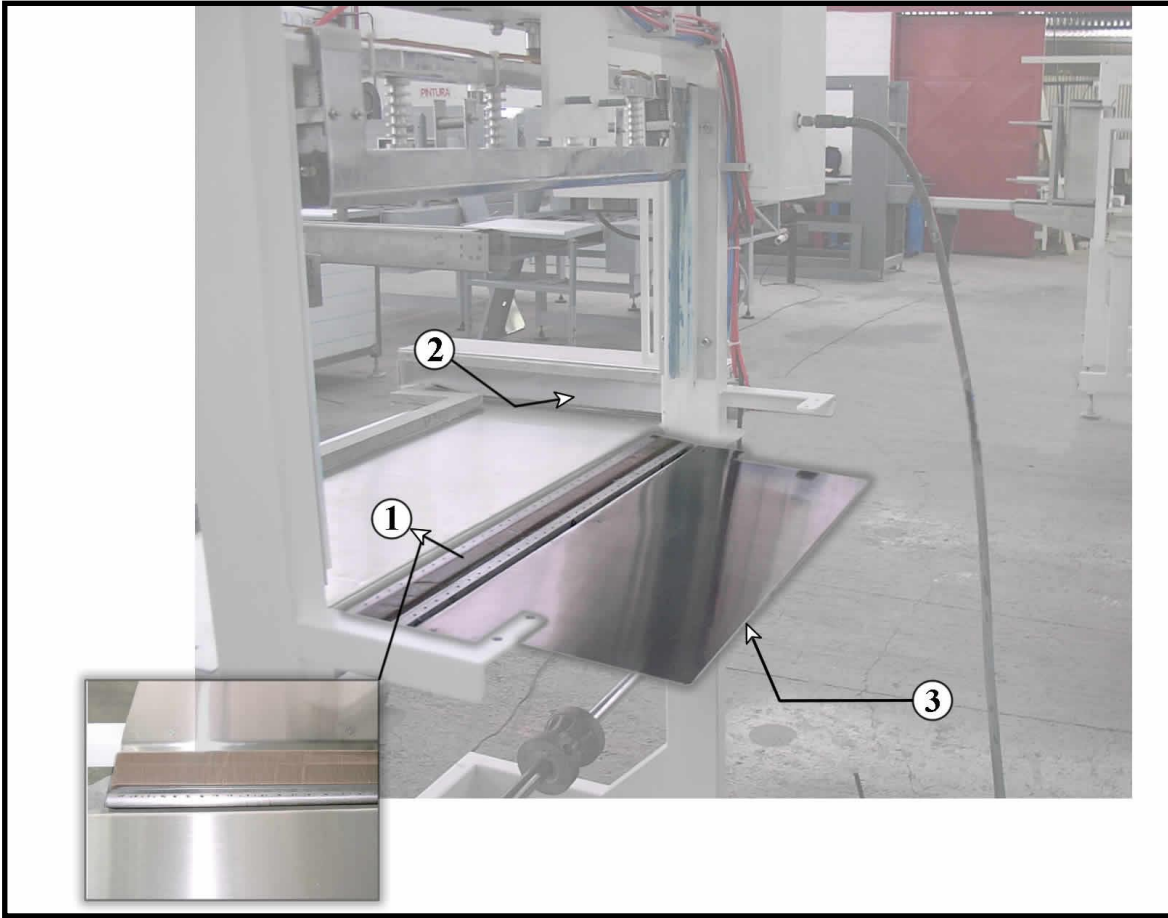


Referencia	Código	Cantidad	Descripción
1	20-110-012	1	Barra calibrada cuadrada 1.1/8"x 91 cm.
2	20-050-103	4	Difusores de calor (aluminio)
3	10-050-108	2	Perfil teflonado ® p/ barra caliente
4	20-050-101	1	Cuchilla p/ barra caliente
5	20-010-294	1	Termocupla tipo J 6mmx 10 x 180
6	20-080-015	2	Protectores p/ barra caliente
7	20-010-106	1	Resistencia tubular 750 watt x 75 cm.

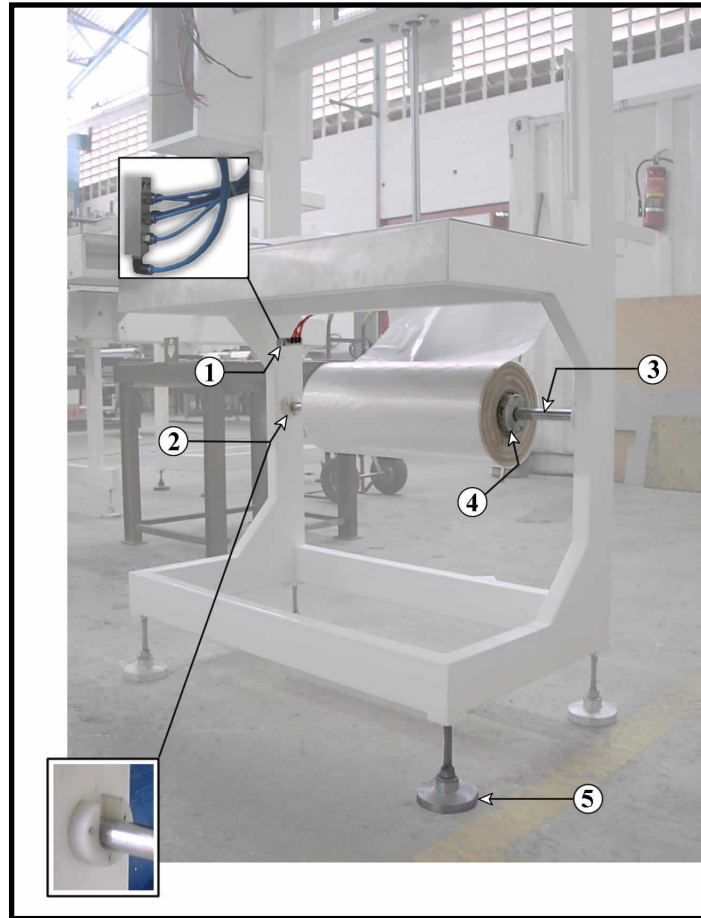


Referencia	Código	Cantidad	Descripción
1	20-030-259	1	Racor curvo 1/8 x 6
2	20-030-088	-	Manguera Ø 6
3	20-030-267	1	Regulador de flujo ¼ x 6
4	20-040-109	2	Manija tipo ratche
5	20-050-075	2	Guía de acero inox. 1/2 p/ pisador
6	20-040-091	1	Base de pisador
7	20-030-032	1	Cilindro 50x500mm
7.1	20-030-294	1	Kit de garnición p/ cilindro Ø 50 mm
8	20-040-090	1	Base soporte pisador
9	20-030-062	-	Manguera neumática Ø 6 mm
10	20-020-039	1	Cilindro 50x32mm
10.1	20-040-048	1	Kit de garnición p/ cilindro Ø 32 mm
11	20-030-007	2	Tornillo Allen 3/8 " x 1/2"
11.1	20-070-013	2	Arandela plana 3/8"
12	20-030-267	2	Regulador flujo ¼ x 6
13	20-020-073	1	Pisador
14	20-050-053	1	Goma de pisador





Referencia	Código	Cantidad	Descripción
1	20-020-038	1	Sufridera de aluminio
1.1	20-050-025	1	Goma p/ sufridera (10x40x750 mm)
1.2	20-040-061	1	Tela teflonada autoadhesiva
2	20-040-101	1	Goma siliconada p/ SA2 (70 x 550 mm)
3	20-160-088	1	Mesa de transferencia al túnel



Referencia	Código	Cantidad	Descripción
1	20-030-080	1	Distribuidor de alimentación de 6 bocas
2	20-020-077	2	Media Luna de teflón
3	20-020-078	1	Eje portabobina Ø 25.5 mm, 920 mm de longitud
4	20-020-050	2	Conos de aluminio tipo Manzana
5	20-080-012	4	Patas de fundición de aluminio 4"