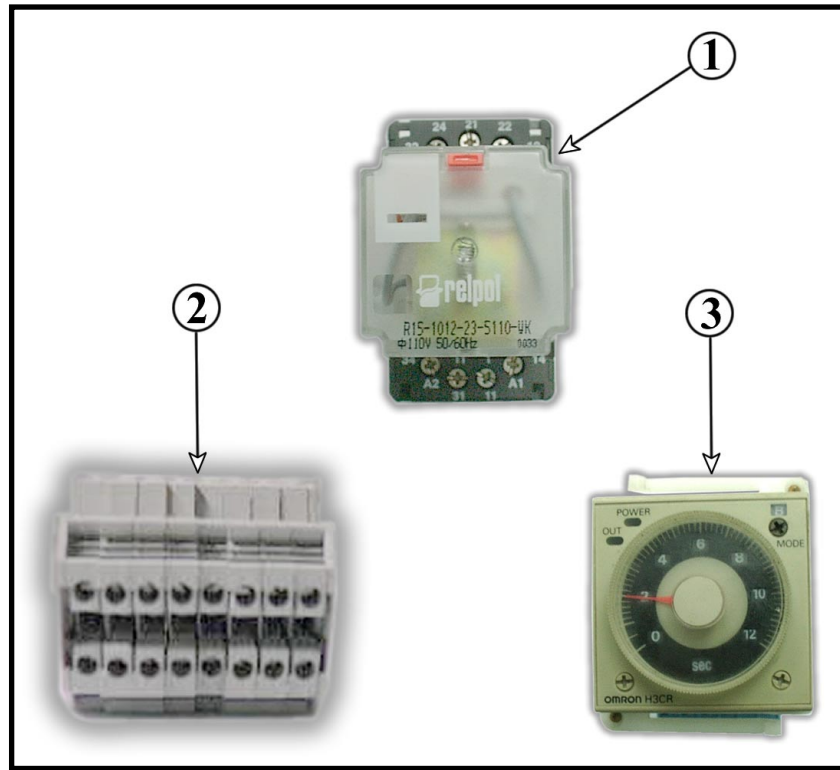


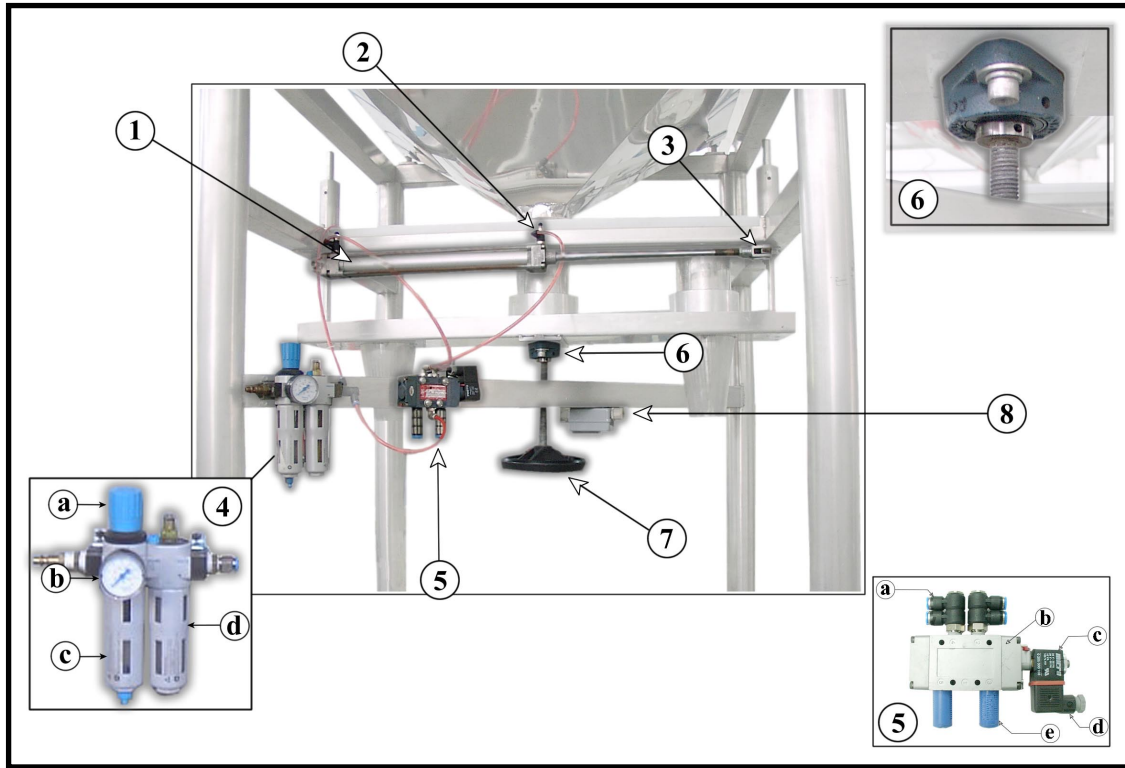
Dosificadora Volumétrica



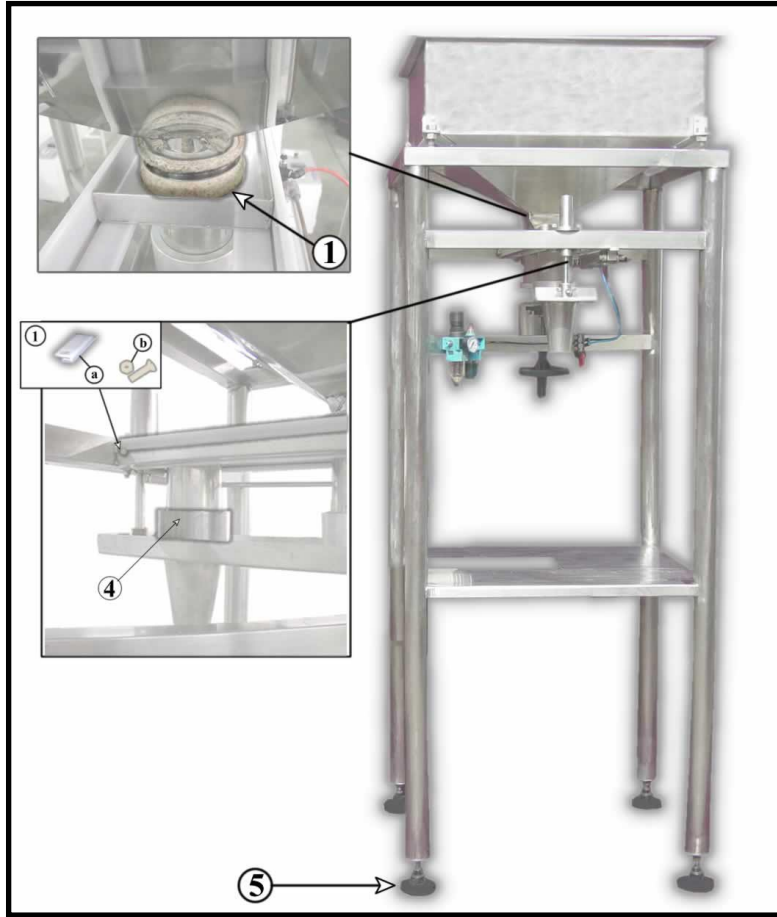
Catálogo de Repuestos



Referencia	Código	Cantidad	Descripción
1	20-010-333	2	Relé 8 pines 110 V, 50/60 Hz
1.a	20-010-152	2	Base para relé 8 pines
2	20-010-036	11	Borneras U.K 2.5 p/ cable 24-14 AWG
3	20-010-328 20-010-349	1	Relé 11 pines Base p/ relé 11 pines



Referencia	Código	Cantidad	Descripción
1	20-030-123	1	Cilindro micro Ø: 32 mm Carrera 300 mm
1.a	20-030-300	1	Kit de guarnición para cilindro 32 mm
2	20-030-267	2	Regulador de flujo ¼ " x 6 mm
3	20-030-302	1	Horquilla basculante p/ vástago 32
4	20-030-059	1	FRL ¼ "
4.a	20-030-111	1	Kit de guarnición p/ regulador
4.b	20-030-112	1	Kit de guarnición p/ lubricador
4.c	20-030-110	1	Kit de guarnición p/ filtro
5.a	20-030-182	2	Racor doble 1/4 " x 6 mm
5.b	20-030-116	1	Sb1 110Vac 50/60 Hz
5.c	20-030-204	1	Selenoide micro 22 mm 110 V
5.d	20-030-297	1	Enchufe para selenoide
5.e	20-030-094	2	Silenciador plástico
4	20-050-130	1	Manibela 5/8"
5	20-010-059	1	Interruptor on-off de 15 Amp
6	20-050-130	1	Chumacera FL202 5/8"



Referencia	Código	Cantidad	Descripción
1	20-040-131	0.5 m	Filtro para tolva
1.a	20-070-027	1	Abrazadera inoxidable 4 "
2	20-050-130	12	Tornillo plástico ¼" x 1"
2.a	20-070-058	12	Tuerca plástica
3	10-040-078	3 m	Solera de desgaste plana
4	20-050-132	2	Postizo para tolva
5	20-020-012	4	Patas en fundición de aluminio